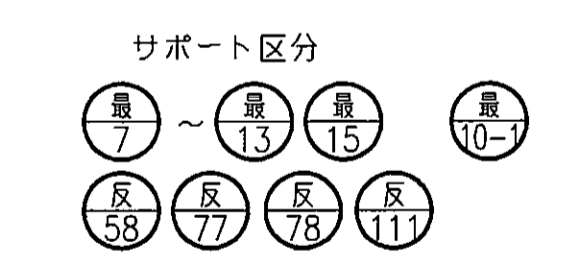
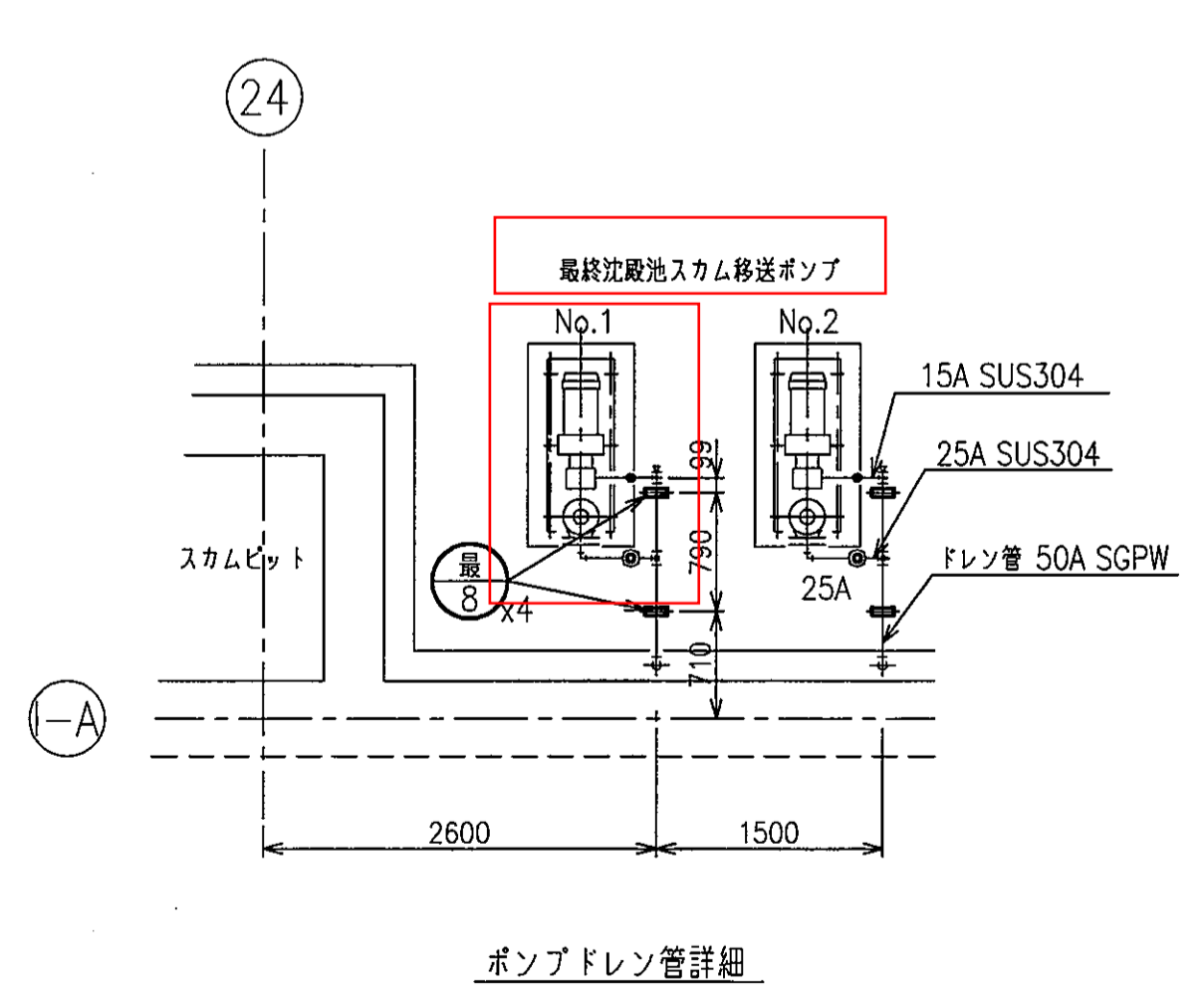
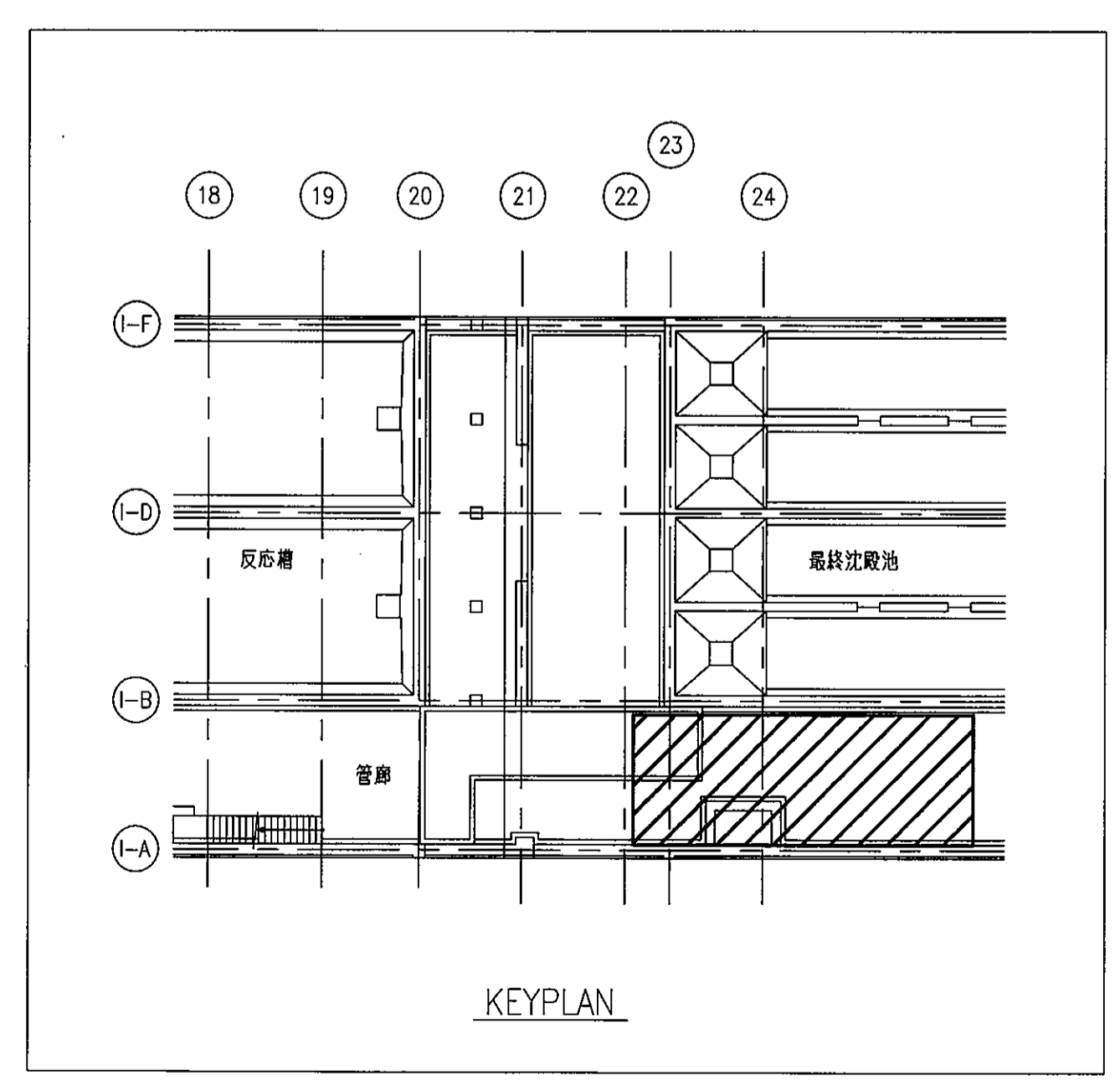
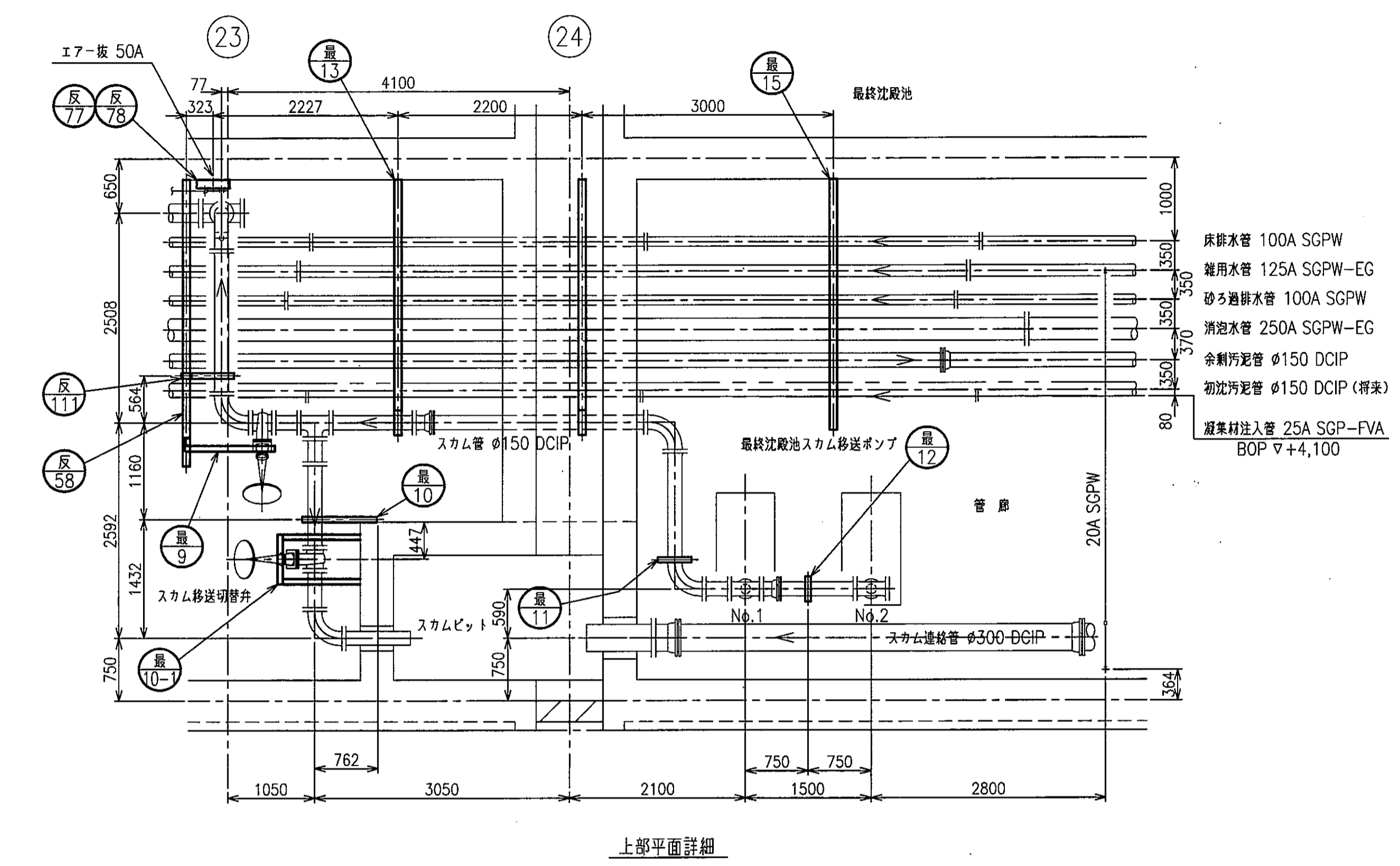
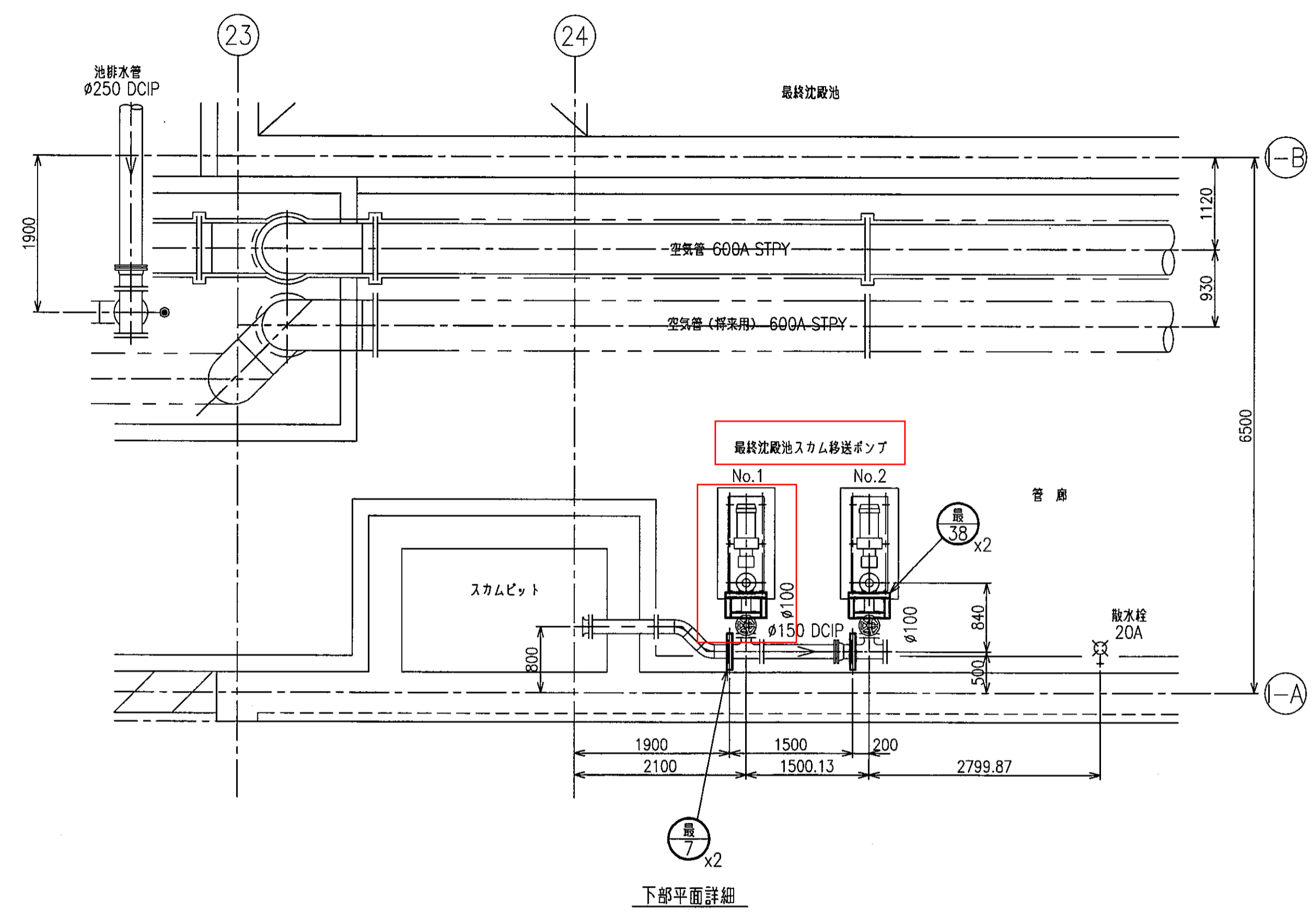




訂正	記号	年月日	変更	訂正	審査	承認
△	△	△	△			
△	△	△	△			
△	△	△	△			

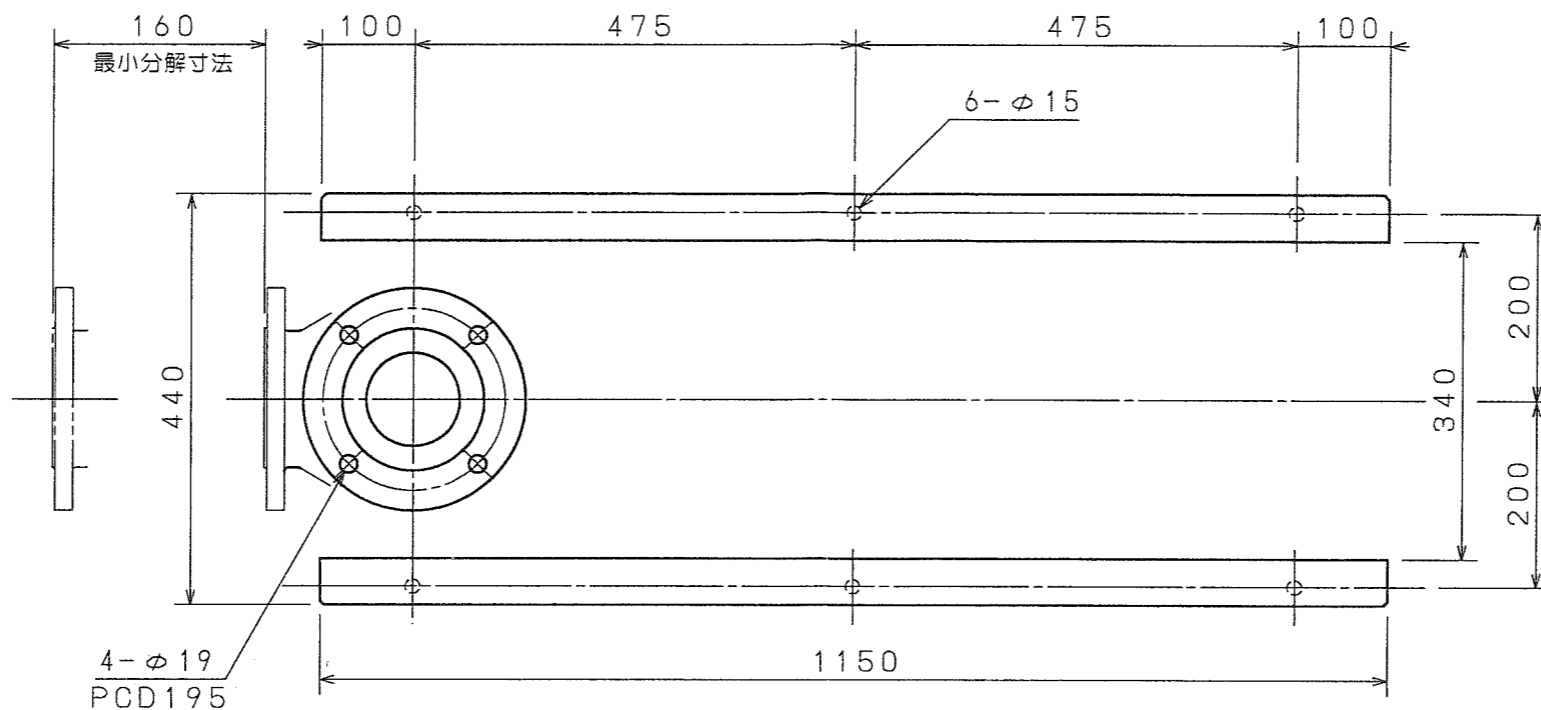


- 注記
1. 本図中の (R) は、主管廊配管サポートを示し、更新とします。
  2. サポート材の歯の方向は、(23) 通りから (25) 通りに向けて  $\lrcorner$  とします。  
サポート材の歯の方向は (I-A) 通りから (I-B) 通りに向けて  $\lrcorner$  とします。

製図	山本 2023.03.06	投影法	名称	旧吉野川流域下水道
審査	山本 2023.03.06	尺度	入庫	旧吉野川浄化センター水処理設備工事
承認	山本 2023.03.06	1:50		ポンプ廻りサポート位置図(2)
管理番号			図番	7B251251
日立プラントテクノロジー				訂正
				審査
				承認



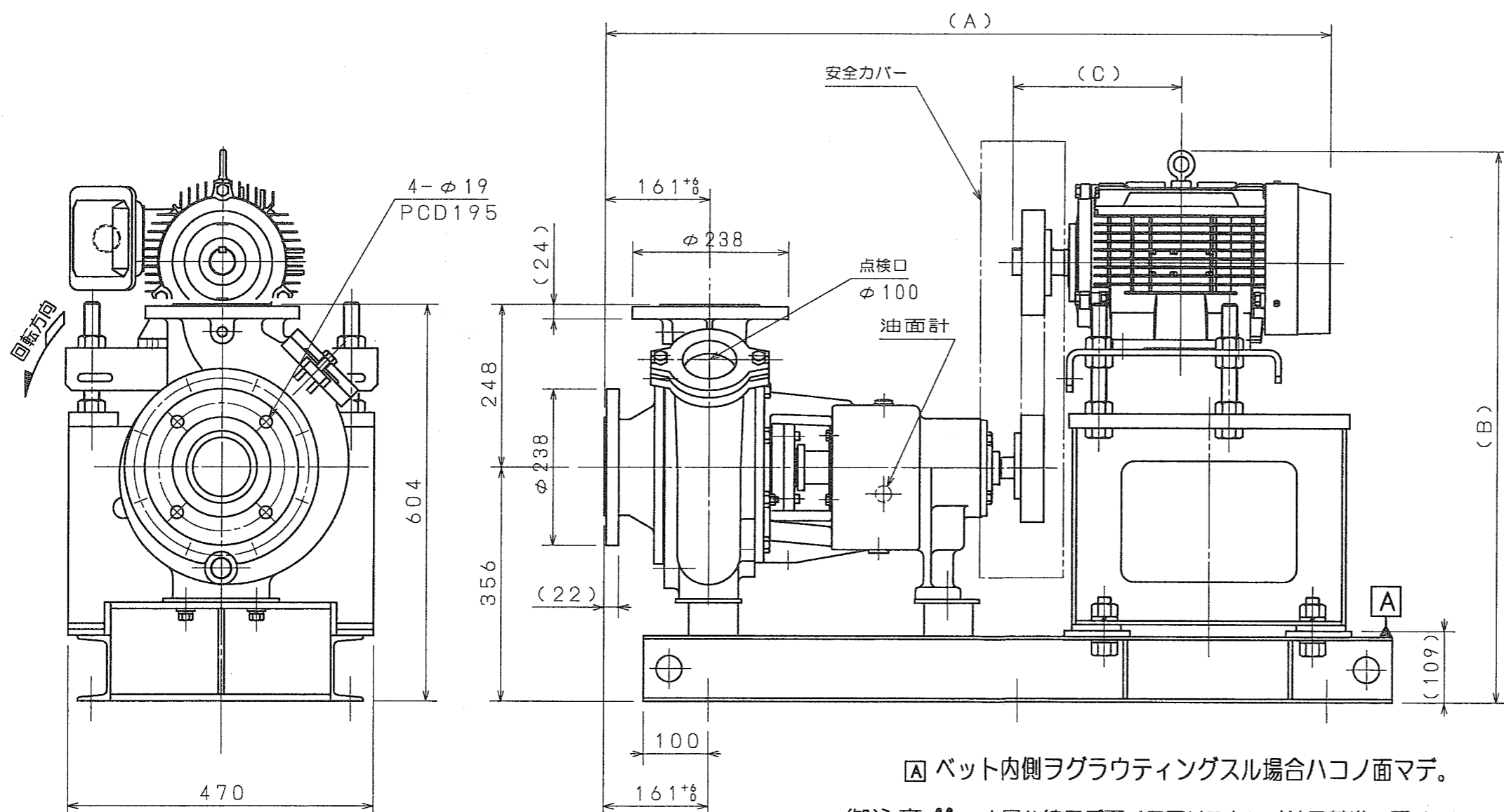
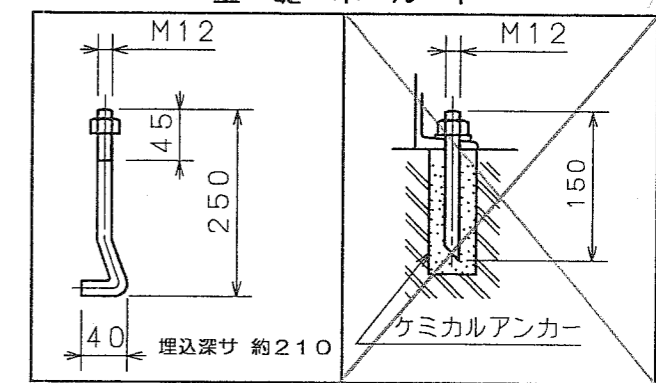
ヒドロスタルポンプ 製作仕様書						大平洋機工株式会社				
工事番号： 工事名称：旧吉野川流域下水道 旧吉野川浄化センター水処理設備工事						日付		2008年4月18日		
御契約先 御納入先 日本下水道事業団 殿						図番		PGD- 610959 変更 2		
機器番号		ポンプ名称				承認		吉田		
		No. 1, 2 最終沈殿池スカム移送ポンプ				作成		佐々木		
台数	2台	ポンプ形式	D4K-DM2-L			ポンプ形状	片吸込うす巻ポンプ			
ポンプ仕様	吐出し量	1.3 m³/min	軸動力(清水)	kW		回転方向	ポンプ	吸込側	吐出側	
	全揚程	10 m	軸動力(揚液)	kW		(ポンプ軸端から見て)	口径	100 mm	100 mm	
	回転速度	1690 min⁻¹	駆動方式	Vベルト		時計廻り	方向	水平	上	
運転条件	h/d		MAX NOR MIN		NPSHA	m	フランジ規格	水協7.5K 水協7.5K		
揚液仕様	液名	液温		濃度		wt%				
		比重		スラリー		羽根車形状				
		粘度		mPa·s		pH		スクリュウ型		
要部質	ケーシング	FC250	軸スリーブ	SUS304		モータ台ボルト	SUS304			
	物ツヨカバ	HCrFC	羽根車	FC250		本体ボルト	SUS304			
	羽根車	HCrFC	羽根車フランジ	FC450-10		シール方式	メカニカルシール			
	主軸	SUS420J2			(型式)	無注水メカシール (材質)				
モーター要目	製作所名	東芝		電圧	440 V		品名	数量	材質	備考
	型式	全閉外扇屋外		周波数	60 Hz		標準付属品 (1台に付)			
	出力	5.5 kW		絶縁種別	B種		コモンナット	1式	SS400	
	極数	4 P				基礎ボルト	1式	SUS304		
	高効率モータ				基礎ナット	1式	SUS304			
ポンプ軸封水	方式	l/min	MPa	ブリー型式	3V.型	2本	安全カバー	1式	SS400	
					ポンプ側ブリー外径	125 mm	M側Vブリー	1ヶ	FC	
					モーター側ブリー外径	120 mm	Vベルト	1式		3V-2
					特別付属品 (全台に付)					
塗装色						圧力計セット	2式	0~0.3MPa		
御指定色： 7.5GY6/2 フタル酸系						ドレン抜弁セット	2式			
モーターセット方法 縦型 (オーバーヘッド)										
概略質量		添付図面番号								
ポンプ	126 kg	予想性能曲線	PGE - 610960							
モーター	71 kg	外形寸法図	2008A- 6176003-1-1							
付属品	130 kg	組立構造断面図	2008B- 6176003-0-0							
計	327 kg	小配管図	HPJ - D04K-18C							
		バルブ配管	HPO - D-01E							
備考	圧力計図		HPG - D001/6		その他付属品 (全台に付)					
・最大通過粒径	メカニカル図		2008M- 6176003-0-0		Vブリー	2ヶ	異径用			
口径の50%以上	その他付属品リスト		2008P- 6176003-1-1		Vベルト	2式	異径用			
					Vベルト	2式	納入用			
					シールリング	2組	Oリング、パッキン付			
2	ご依頼事項の訂正		2009/3/19	S. S						
1	モータ電圧の変更		2008/4/25	S. S						
変更	内	容	日付	氏名	変更	内	容	日付	氏名	



整理番号 D4K-DM2-H/2-BVSM1S1-3

モーターkW		据付寸法			モーター	
4P	6P	ワク番	(A)	(B)	(C)	概略質量
2.2		100L	1000	740	193	21
3.7		112M	1030	800	200	27
5.5		132S	1110	840	239	71
7.5		132M	1110	840	258	48

基礎ボルト 25-4



### 日本下水道事業団 殿

注文番号	ポンプ台数	2台
工事番号	機械番号	
ポンプ名	No. 1, 2最終沈殿池スカム移送ポンプ	

仕様点	高効率モータ			
	吐出量 m <sup>3</sup> /min	全揚程 m	回転速度 min <sup>-1</sup>	軸動力 kW
清水	1.3×	10×	1690×	
スラリー		×	×	×
電動機	東芝製 全閉外扇屋外型 B種			
	5.5kW 4P 440V 60Hz			
Vプーリー (ポンプ側)	125	Vベルトサイズ		
(モータ側)	120	3V型 2本		

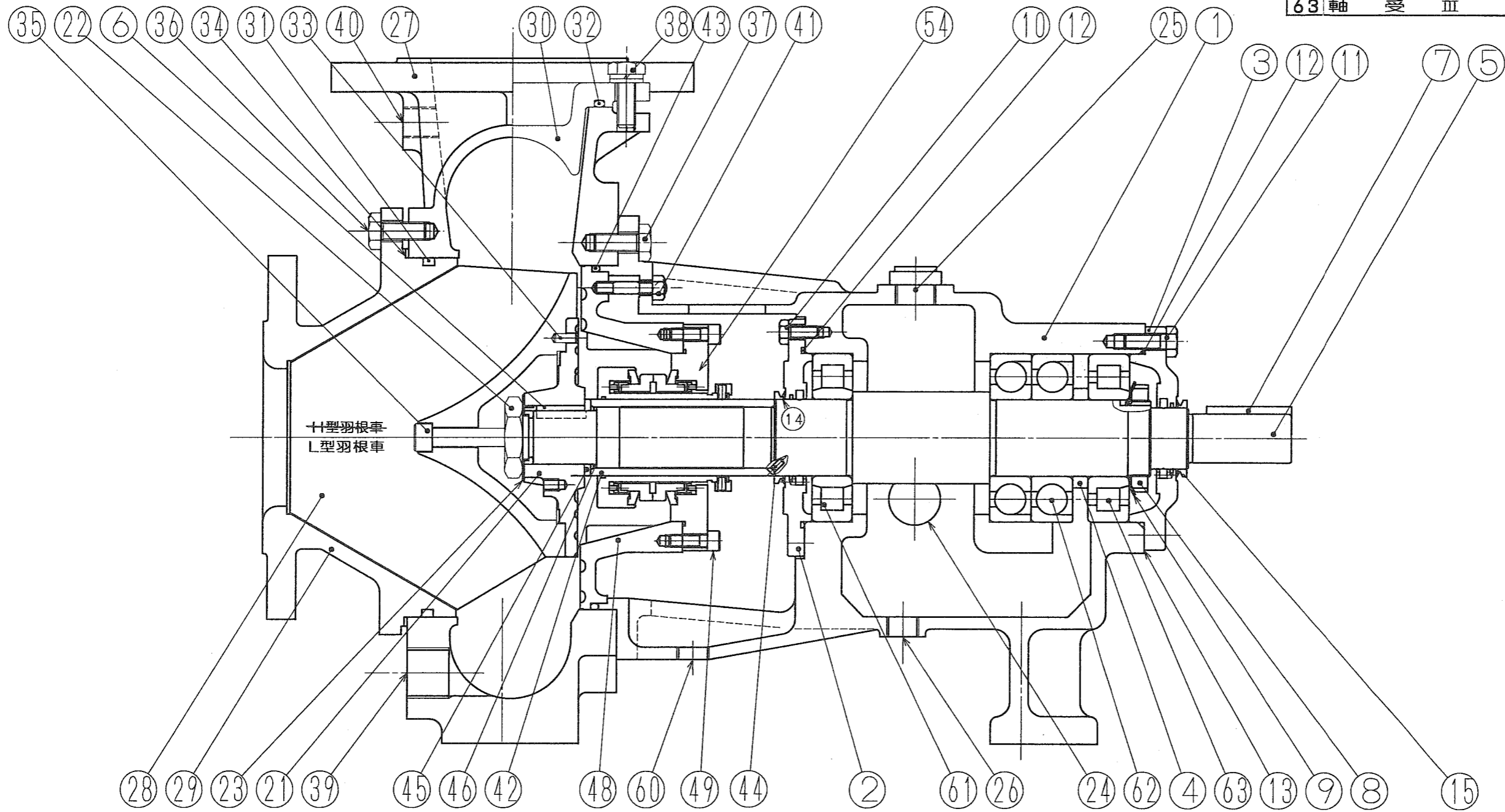
100×100 D4K-DM2-L (2)  
外形寸法図

承認	増田	尺度	
記入	伊藤	検図	増田
図面番号	2008A-6176003-1-1		

【A】バット内側ラウティングスル場合ハコノ面マデ。  
御注意!! 本図ハ縮尺デ画イテアリマセン寸法ヲ基準ニ願イマス。

大平洋機工株式会社

符号	部品名	型式	台分 員数	部品番号
61	軸受 I	NU 310	1	D4 11800
62	軸受 II	7310BDT	1 <sup>φ</sup>	D4 12100
63	軸受 III	NJ 310	1	D4 11900



25-5

符号	部品名	材質	台分 員数	部品番号	符号	部品名	材質	台分 員数	部品番号	符号	部品名	材質	台分 員数	部品番号
1	軸受箱	FC250	1	D4 10000	21	羽根車フランジ	FC0450-10	1	D4 16500	41	バックシム ボルト	SUS304	3	D4 20600
2	端板PS(ラビリンス型)	FC250	1	D4 10213	22	羽根車 ナット	SUS316	1	D4 16600	42	軸スリーブ	SUS304	1	D4 20800
3	端板MS(ラビリンス型)	FC250	1	D4 10223	23	羽根車ナットワッシャー	SUS316	1	D4 16700	43	ケーシング シール	N B R	1	D4 20900
4	軸受スペーサー	SS400	1	D4 10600	24	油面計	市販品	1	D4 17000	44	軸スリーブピン	SUS304	1	D4 21300
5	主軸(ラビリンス型)	SUS420J2	1	D4 11000	25	オイルキャップ	市販品	1	D4 17101	45	シールワッシャー	SUS316	1	D4 21400
6	羽根車キー	SUS316	1	D4 11200	26	軸受箱 オイルドレン孔	-	1	(Rp 1/2)	46	軸スリーブ オリング	N B R	1	D4 21600
7	キー	S45C	1	D4 11400	27	ケーシング	FC250	1	D4 49110	47				
8	軸受ナット	SS400	1	D4 12600	28	羽根車	HCrFC	1	D4 40100	48	メカニカルシールボックス	FC250	1	D4 64000
9	軸受ナット座金	SS400	1	D4 12700	29	サクシオンカバー	HCrFC	1	D4 402H0	49	取付ボルト	SUS304	4	D4 64200
10	端板ボルトPS	SUS304	4	D4 14100	30	点検蓋	FC250	1	D4 40500	50				
11	端板ボルトMS	SUS304	4	D4 14110	31	サクシオンカバーシール	N B R	1	D4 40600	51				
12	端板オリング	N B R	2	D4 14600	32	点検蓋オリング	N B R	1	D4 40900	52				
13	端板シム	C2801P	1 <sup>φ</sup>	D4 14800	33	羽根車ピン	SUS316	1	D4 41000	53				
14	VリングPS	N B R	1	D4 15013	34	スペーサーシム	SUS304	1 <sup>s</sup>	D4 41400	54	メカニカルシール	別紙詳細図参照		
15	VリングMS	N B R	1	D4 15023	35	羽根車ボルト	SUS316	1	D4 41500	55				
16					36	サクシオンカバーボルト	SUS304	8	D4 41700	56				
17					37	ケーシングボルト	SUS304	8	D4 41900	57				
18					38	点検蓋ボルト	SUS304	2	D4 42000	58				
19					39	ドレン孔	-	1	(Rp 1)	59				
20					40	ゲージ孔	-	1	(Rp 3/8)	60	軸封ドレン孔	-	1	(Rp 3/4)

機械番号 \_\_\_\_\_  
 工事番号 \_\_\_\_\_  
 ポンプ名称 No. 1, 2最終沈殿池スカム移送ポンプ  
 製造番号 HD43170~1 (2台)

日本下水道事業団 殿

**D4K-DM2-L**

組立構造断面図 (2)

承認 検図   
 記入 月日 2008. 9. 18  
 図面番号 2008B-6176003-0-0

大平洋機工株式会社

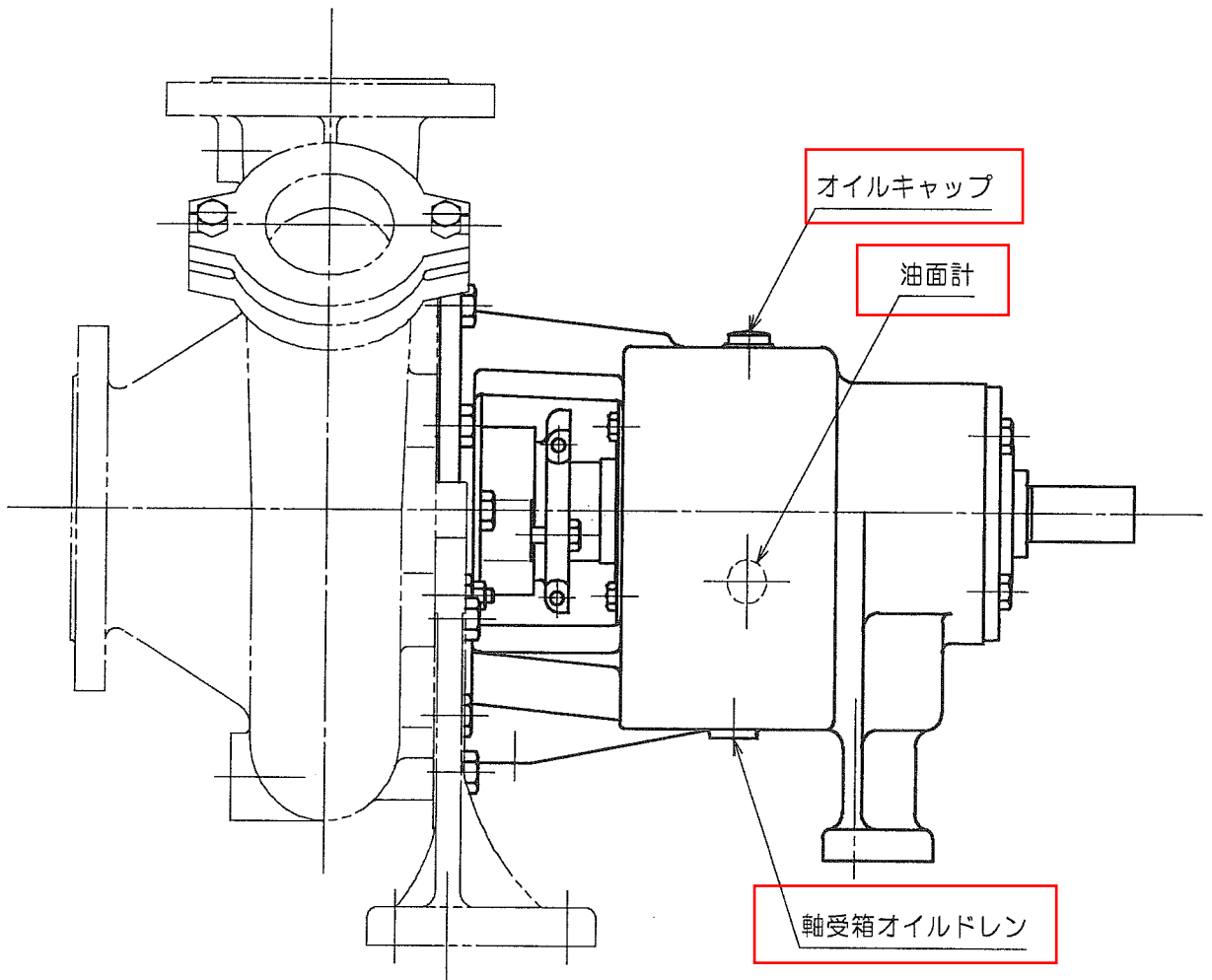
# ヒドロスタルポンプオイルドレン配管図

図面番号

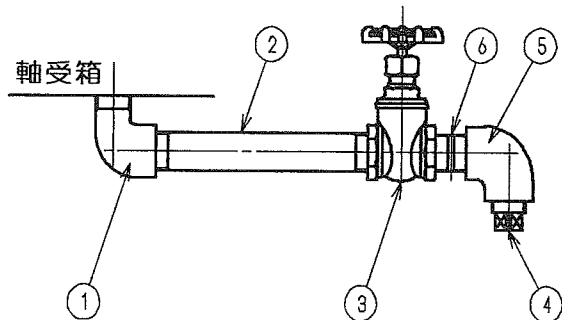
HPO-D-01E

ポンプ名称 No. 1, 2最終沈殿池スカム移送ポンプ

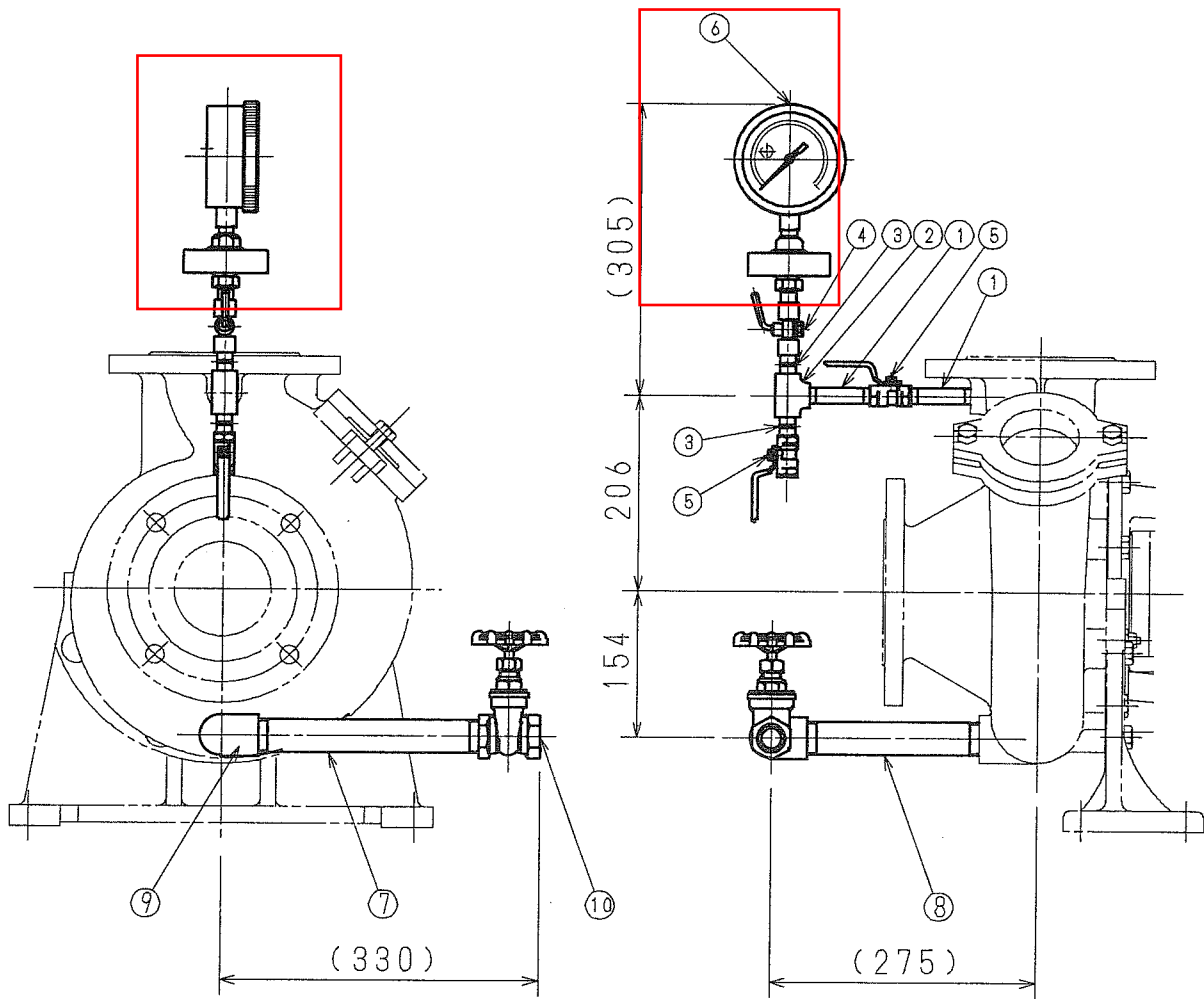
**PMB** 大平洋機工株式会社



No	軸受箱オイルドレン	材質	員数	*ポンプ吸込側から見て左向き *運転時 常時閉
1	90°メスエルボ 1/2B	FCMB	1	
2	150Lパイプ 1/2B	SGPW	1	
3	仕切弁 1/2B	C3771BE	1	
4	プラグ 1/2B	FCMB	1	
5	90°エルボ 1/2B	FCMB	1	
6	ニップル 1/2B	FCMB	1	





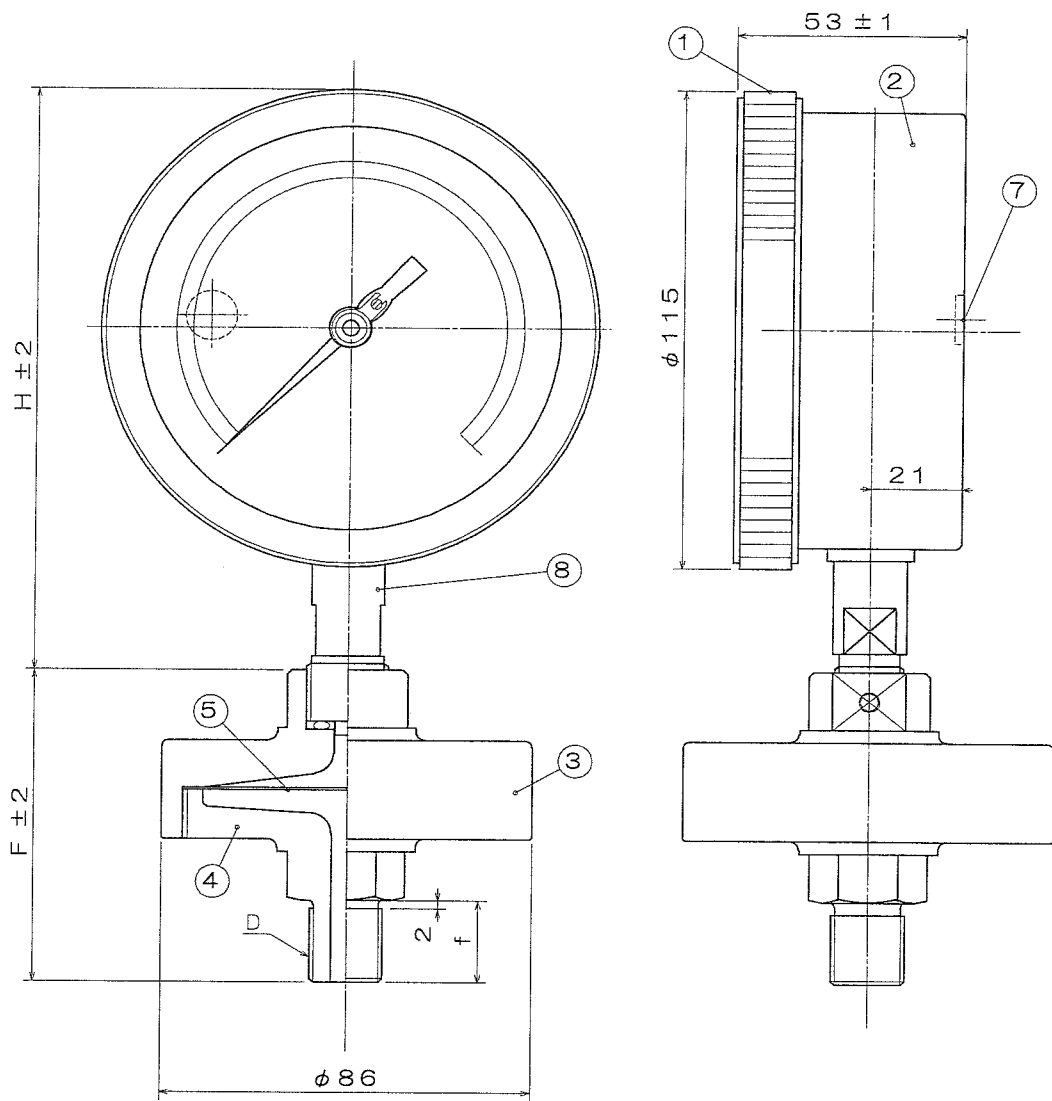


No	名	称	材	質	員	数	備	考
1	Sch20Sパイプ	3/8B	SUS304		2		75L両端R3/8ネジ	
2	チーズ	3/8B	SCS13		1			
3	ニップル	3/8B	SUS304		2			
4	ゲージコック	3/8B	SUS304		1		ゲージ用メートルコック	
5	ボールバルブ	3/8B	SCS13A		2		UTKボールバルブ	
6	圧力計	3/8B	(SUS316)		1		詳細はゲージ図面参照	
7	Sch20Sパイプ	1B	SUS304		1		250L両端R1ネジ	
8	Sch20Sパイプ	1B	SUS304		1		200L両端R1ネジ	
9	90° エルボ	1B	SCS13		1			
10	10K仕切弁	1B	SCS13A		1			

注：連成計附属の場合は圧力計配管と同一。

<b>φ100隔膜式 圧力計・連成計</b>		図面番号	HPG-D001/6
ポンプ名称	No. 1, 2最終沈殿池スカム移送ポンプ	大平洋機工株式会社	

No.	名称	材質	No.	名称	材質
1	ねじ蓋	樹脂	5	ダイヤフラム	SUS316L
2	ケース	樹脂	6	封入液	シリコン
3	上蓋	SS400 +Crメッキ	7	防爆栓	NBR
4	下蓋	SUS316	8	株および接続部	C3771BD



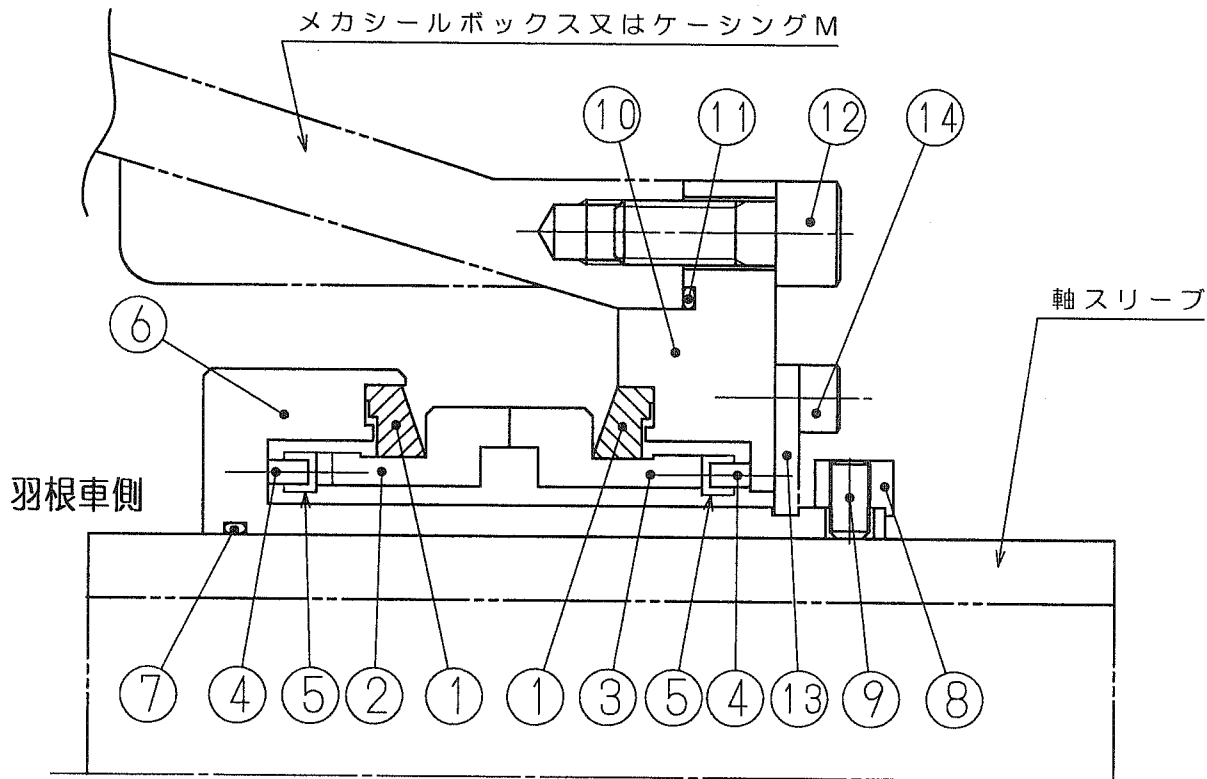
機器メーカー：株式会社 第一計器製作所		
型式	圧力レンジ	数量
圧力計	0 ~ 0.3 MPa	2
連成計	-0.1 ~ MPa	

	D	f	F	H
サイズ	G 3/8	18	75	146.5
	G 1/2	20	77	

6176003

25-9





注記

- 1) ⑬はセット用治具です。反転しボルトで固定し出荷されます。  
メカニカルシールを交換再セットする際は、ご注意ください。
- 2) 空転は厳禁(空転させるとシールリング②③が破損します)
- 3) 予備品が付属する場合は、符号に\*付の部品となります。

14	六角穴付ボルト	2	SUS304	
13	セットプレート	2	SUS304	
12	六角穴付ボルト	4	SUS304	
*11	Oリング	1	NBR	
10	フランジ	1	SUS316	
9	セットスクリュー	3	SUS630-HH	
8	カラー	1	SUS304	
*7	Oリング	1	NBR	
6	ケース	1	SUS316	
*5	キャップ	4	PTFE	
4	ノックピン	4	SUS316	
*3	シールリング 固定側	1	SiC	
*2	シールリング 回転側	1	SiC	
*1	パッキン	2	NBR	

工事名	旧吉野川流域下水道 旧吉野川浄化センター水処理設備工事				No.	名称	員数	材質	備考
ポンプ名称	No. 1, 2最終沈殿池スカム移送ポンプ				注文先	日本下水道事業団 殿		台数	2 台
承認	高桑	記入	佐々木	月日	2008年4月18日	部品名	メカニカルシール詳細図		機械 サイズ
PME 大平洋機工株式会社						図面 番号	2008M-6176003-0-0		整理 番号
									Dフレーム
									MO474



空  
転  
禁  
止

25-10